

PITO-KATUSEPOLLARID

Peltitarvike Oy



Pito-katusepollarid on kõigile katusetüüpidele sobivad kinnituseadmed. Pollarite külge saab kergesti ja ohutult kinnitada turvaköied, rippellingud või muud hoonete hooldus-, remondi- või päästetöödel vaja minevad abivahendid. Pollarid sobivad ka aluseks katusel paiknevatele seadmetele, näiteks seadmeruumidele, lipuvarrastele ja käigusildadele. Pollari ülemine kinnitusrõngas asendatakse sellisel juhul sobiva otsaplaadiga.

Pito-katusepollarid vastavad rippellingute standardis SFS-EN 1808 sätestatud nõuetele. Pollarid on varustatud andmesildiga, millele on lisaks standardile märgitud tootja, lubatud maksimumkoormus ja tootepartii number.

Pito-katusepollarid on kuumtsingitud ja seestpoolt kaetud kondensaadivastase kattega. Pollareid saab tellida ka värvituna. VTT/Inspecta Sertifiointi Oy teostab iga-aastaselt Pito-katusepollarite kvaliteedikontrolli.

TOOTETÜÜBID

PITO-pollar

- äärikuga katusepollar, kinnitatakse konstruktsioonide külge poldide või kiilankrutega

PITO-pollar, valatav

- äärikuta katusepollar, kinnitatakse konstruktsioonide külge valumeetodil

PITO-pollar, keevitatav

- äärikuta katusepollar, kinnitatakse konstruktsioonide külge keevitades

PITO kinnitusaas

- kinnitatakse konstruktsiooni külge sellest läbi ulatava poldi ja ääriku abil



Pito-800 S, tsingitud katusepollar

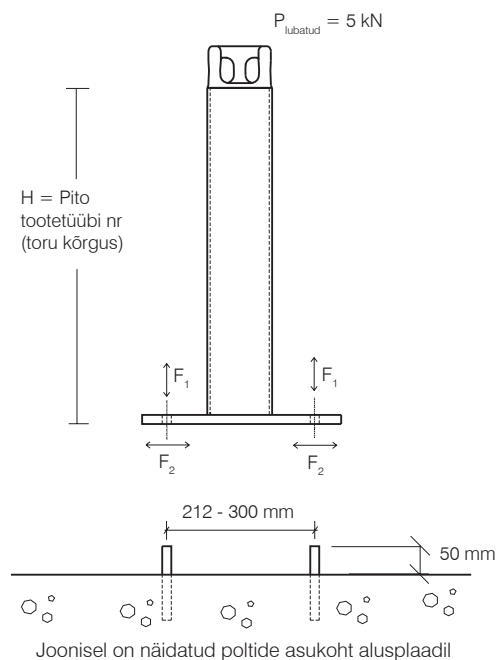
Kinnituse määramine

Pito katusepollari kinnitus aluse külge planeeritakse poldi jõule $2F_1$ ja $2F_2$, kui arvestus tehakse lubatud pingete alusel. Piir seisundite määramisel on koormuste osavarutegurid vastavalt kahekordsed.

Kinnituseadmete suurim lubatud kasulik koormus on 5 kN. Lubatud maksimumkoormus märgitakse pollari andmesildile.

Pollar	Poldi jõud F_1 ja F_2 -rakenduses			Kinnitusalusel mõjuv ääremuljumispinge
	Pollari toru kõrgus, mm	F_1 , kN (tõmbejõud)	F_2 , kN (lõikejõud)	
Pito 300 S	300	5,0	1,25	0,35
Pito 400 S	400	6,7	1,25	0,47
Pito 500 S	500	8,3	1,25	0,59
Pito 600 S	600	10,0	1,25	0,71
Pito 700 S	700	11,7	1,25	0,83
Pito 800 S	800	13,3	1,25	0,95
Pito 1000 S	1000	16,7	1,25	1,19
Pito 1200 S	1200	20,0	1,25	1,43
Kinnitusaasa kõrgus	115	-	-	-

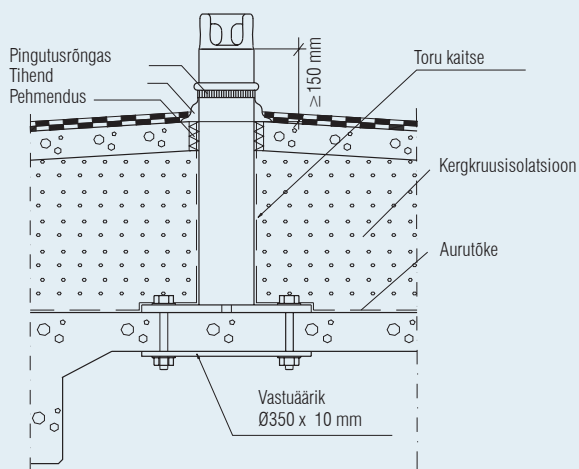
Pito pollar kinnitatakse aluse külge nelja kinnituspoldiga. Kinnituspoldide omavaheline kaugus on 212 mm ja poldide ülapiinna kõrgus alusest 50 mm.



Eri tüüpi pollarite paigaldusnäidiseid

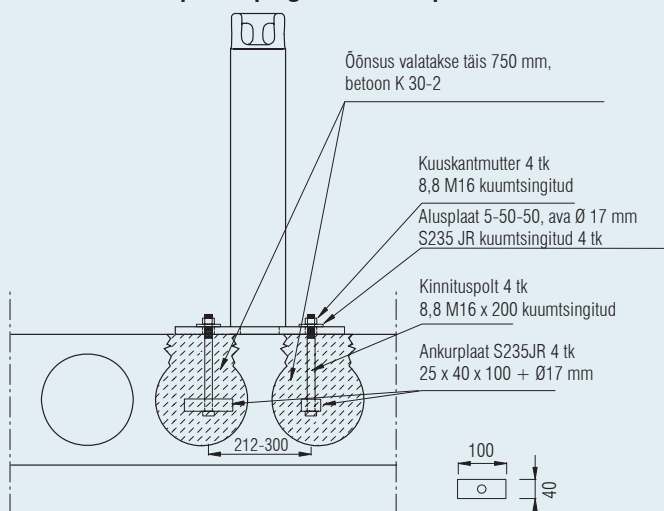
Joonis 1

Pito-katusepollari paigaldus TT-paneeli



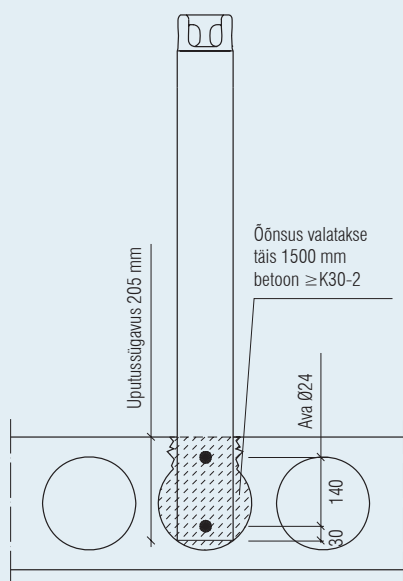
Joonis 3

Pito-katusepollari paigaldus õõnespaneeli



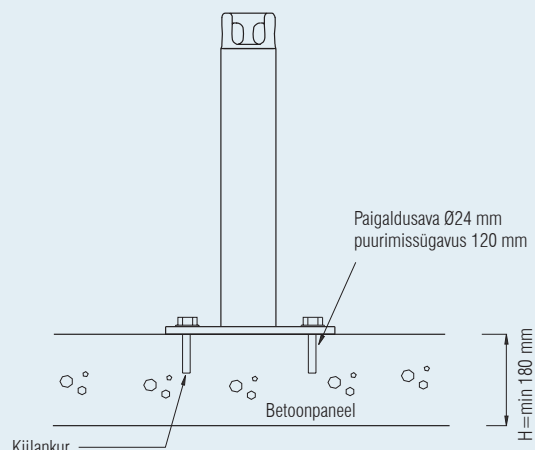
Joonis 2

Pito-katusepollari paigaldus õõnespaneeli



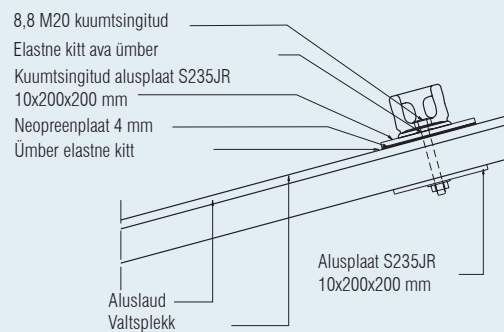
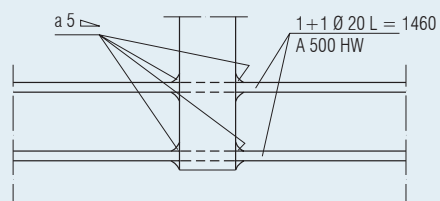
Joonis 4

Pito-katusepollari paigaldus betoonpaneeli



Joonis 5

Pito-katusepollar, valtsplekk-katus



KATUSEMAAILM OÜ

Reti tee 12, Peetri küla 75312 Rae vald, HARJUMAA

Tel. 6776 135

Faks 6776 134

e-post: katusemaalim@katusemaalim.ee

www.katusemaalim.ee