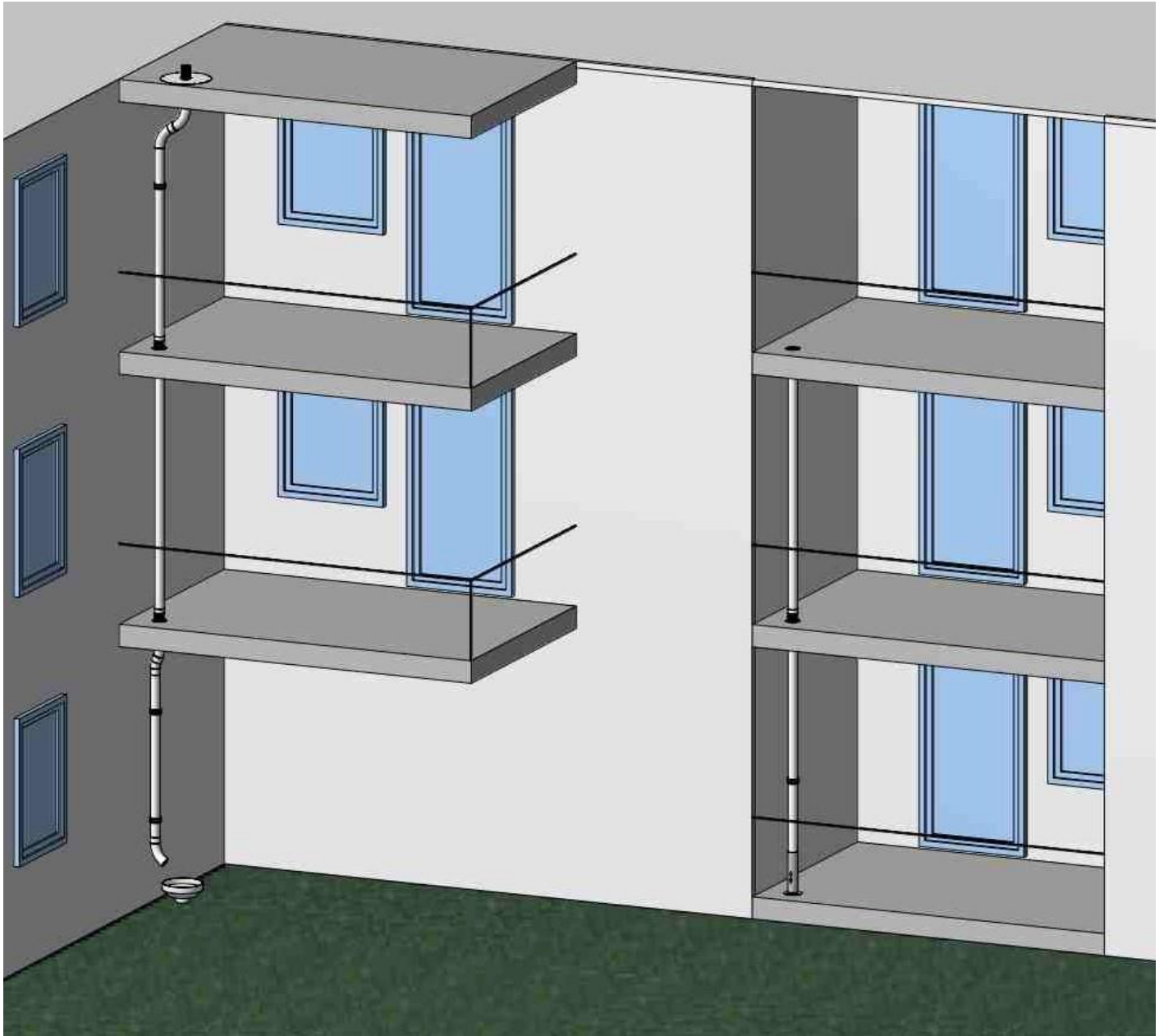


# VESISSET

## SISEMISE ÄRAVOOLUSÜSTEEMI PAIGALDUSIUHEND

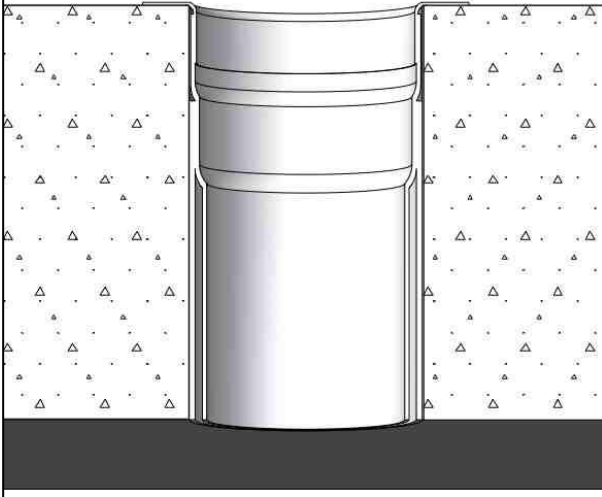


### Sisukord

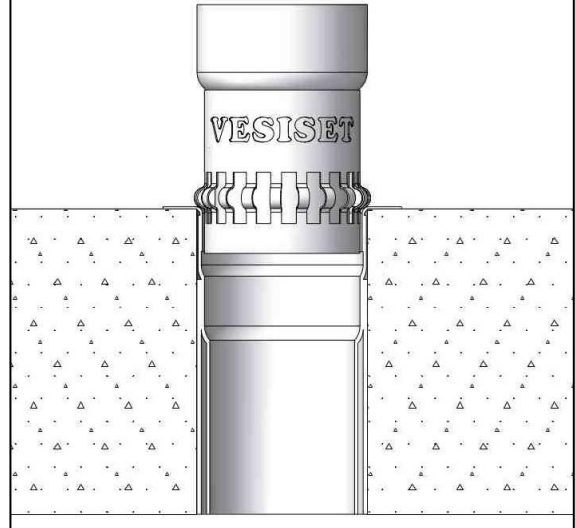
Muhvsõelaga kaevud	lk 3
Puhastustoru P75 paigaldus	lk 8
Seinakinnituse paigaldus	lk 9
Toru jätkamine	lk 11
Rõngassõelkaevud	lk 12

## Muhvsõelaga kaevud

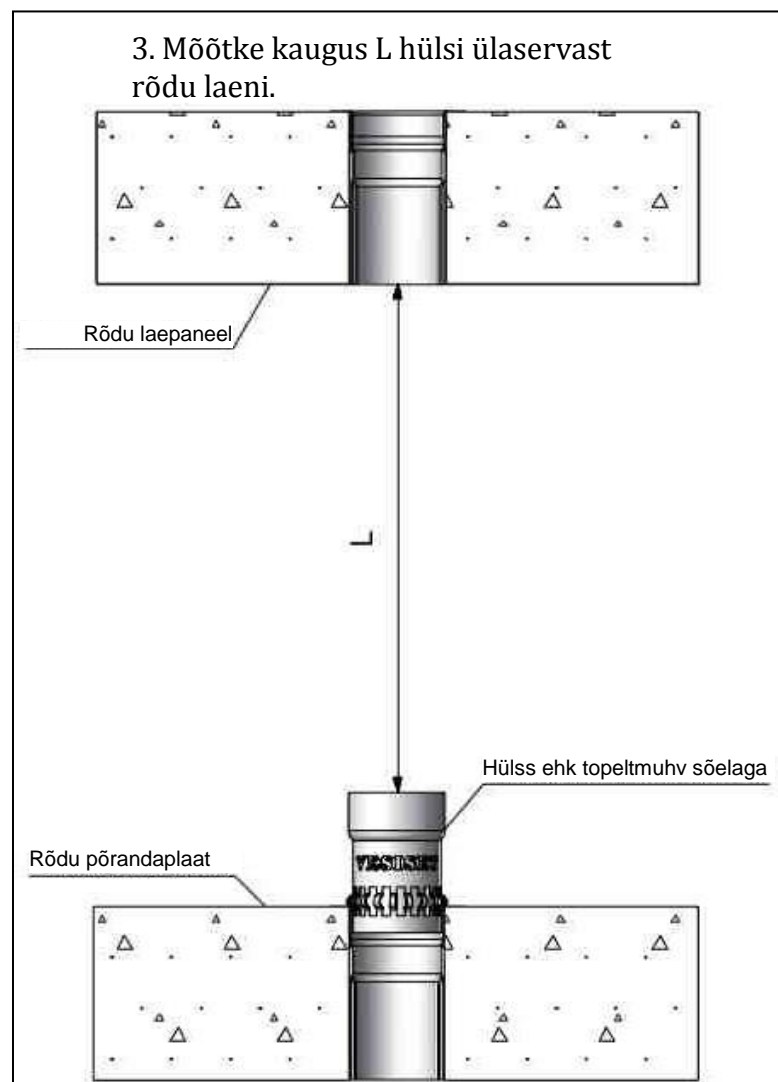
1. Puhastage rõdukaev ülapiinnalt ja alapinna sälgu vahelt.



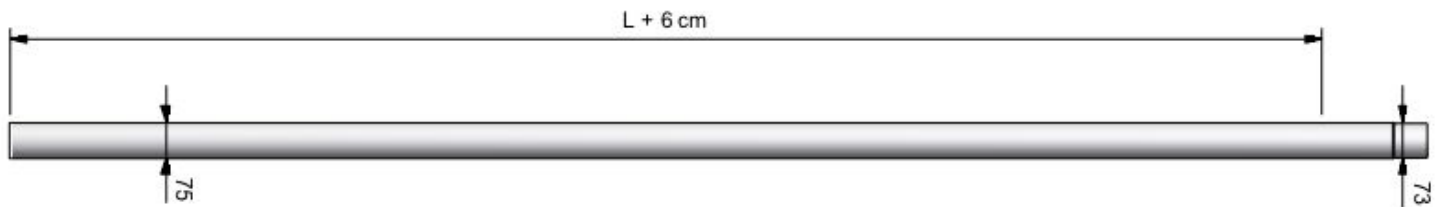
2. Asetage topeltmuhv koos sõelaga kaevu ehk põrandas olevasse auku.



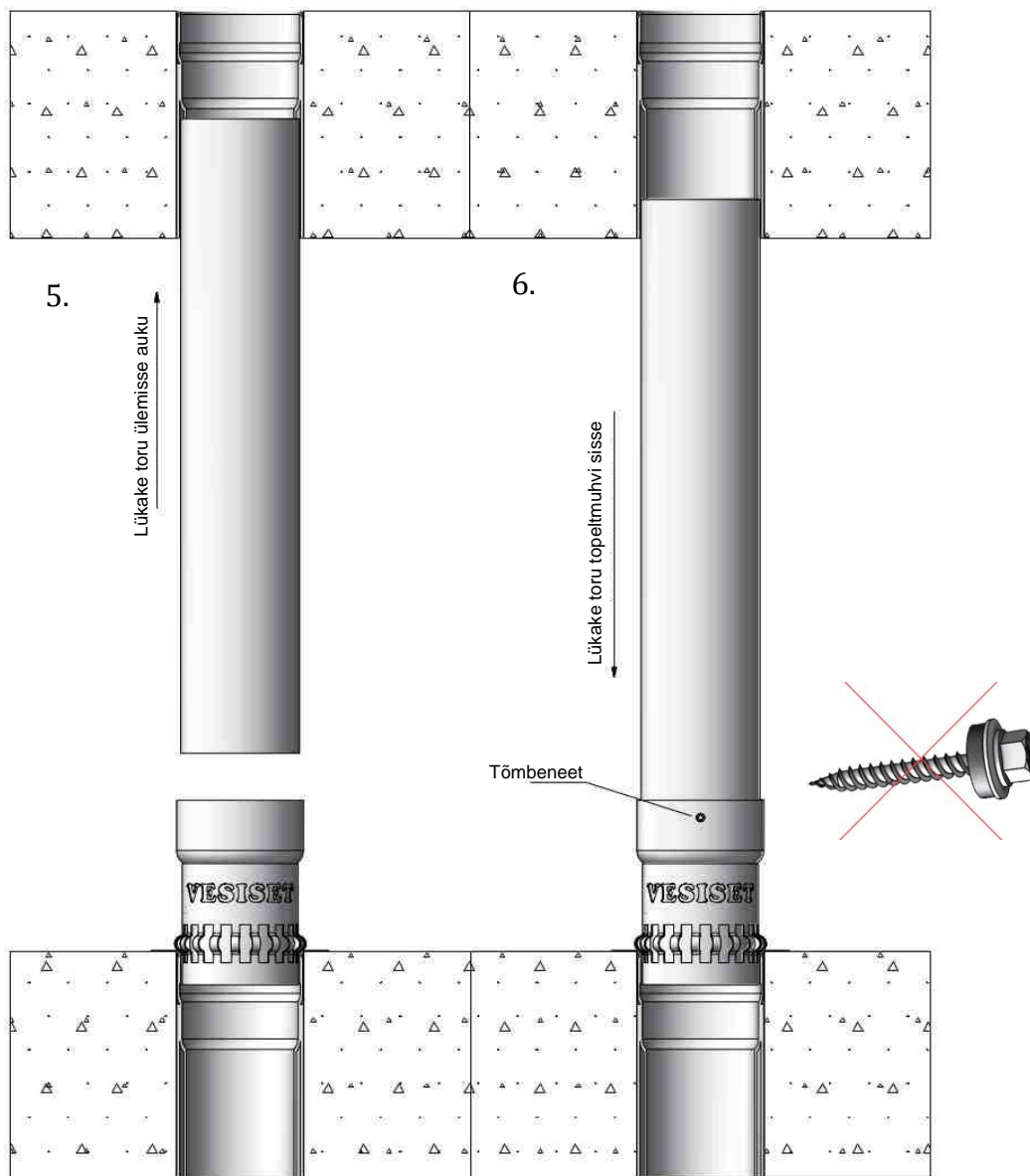
3. Mõõtke kaugus L hülsi ülaservast rõdu laeni.



4. Lisage eelmisele mõodule u 6 cm ja saagige rõdutoru saadud pikkusele. Nt kui kaugus hülsi ulaservast laeni on 270 cm, siis  $270 \text{ cm} + 6 \text{ cm} = 276 \text{ cm}$ . Saagige toru kitsamast otsast ( $\varnothing 73 \text{ mm}$ ).  
(Kui rõdukaevuks on Vesivek Vekkaivo (saab kindlaks teha musta plastist sisetoru abil), lõigake maha laiemast  $\varnothing 75 \text{ mm}$  otsast.)



5. Asetage toru rõdu laes asuvasse auku ja tõstke toru nii palju ules, et toru alumine ots läheb hülsi sisse. Laske toru hülsi sisse. Toru laiema ots jäab ules ( $\varnothing 75 \text{ mm}$ ).  
(Kui kaevuks on Vesivek Vekkaivo, paigaldage ulespoole kitsam  $\varnothing 73 \text{ mm}$  ots.)

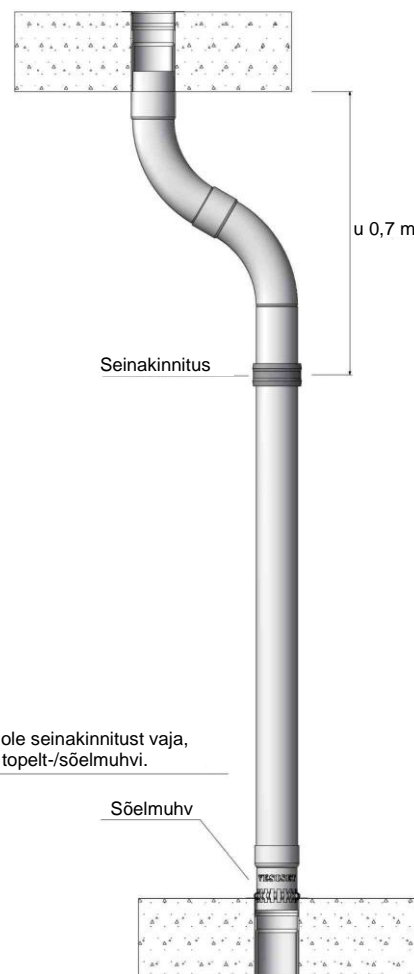


6. Kinnitage toru hülsi ulaserva kulge tõmbeneedi abil.

(NB! Rõdutorude puhul on kruvide kasutamine KEELATUD! Kruvid võivad kahjustada võimalikku kuttekaablit.)

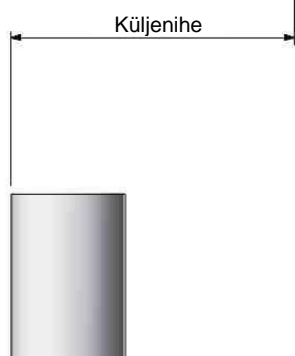
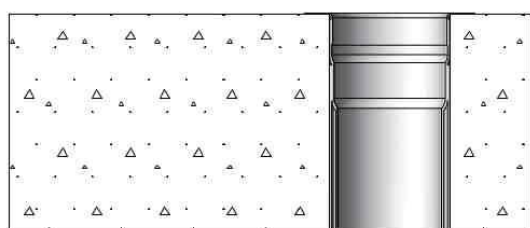
7. Viimistlege paigaldus kontrollides ule uhendused ja koristades tõojäljed.

Kõige ülemise korruse kaev varustatakse prahirestiga Vesiset 75 mm, kui torudesse ei juhita katusevett. Kui katusevesi juhatakse rõdutorudesse, on kõige ülemisele rõdule üldjuhul vaja nurgakomplekti ja seinakinnitust. Nurgakomplekt juhib vee katusekaevust kõige ülemise rõdu kaevu.



Alumises otsas ei ole seinakinnitust vaja, sest toru lukustub topelt-/sõelmuhvi.

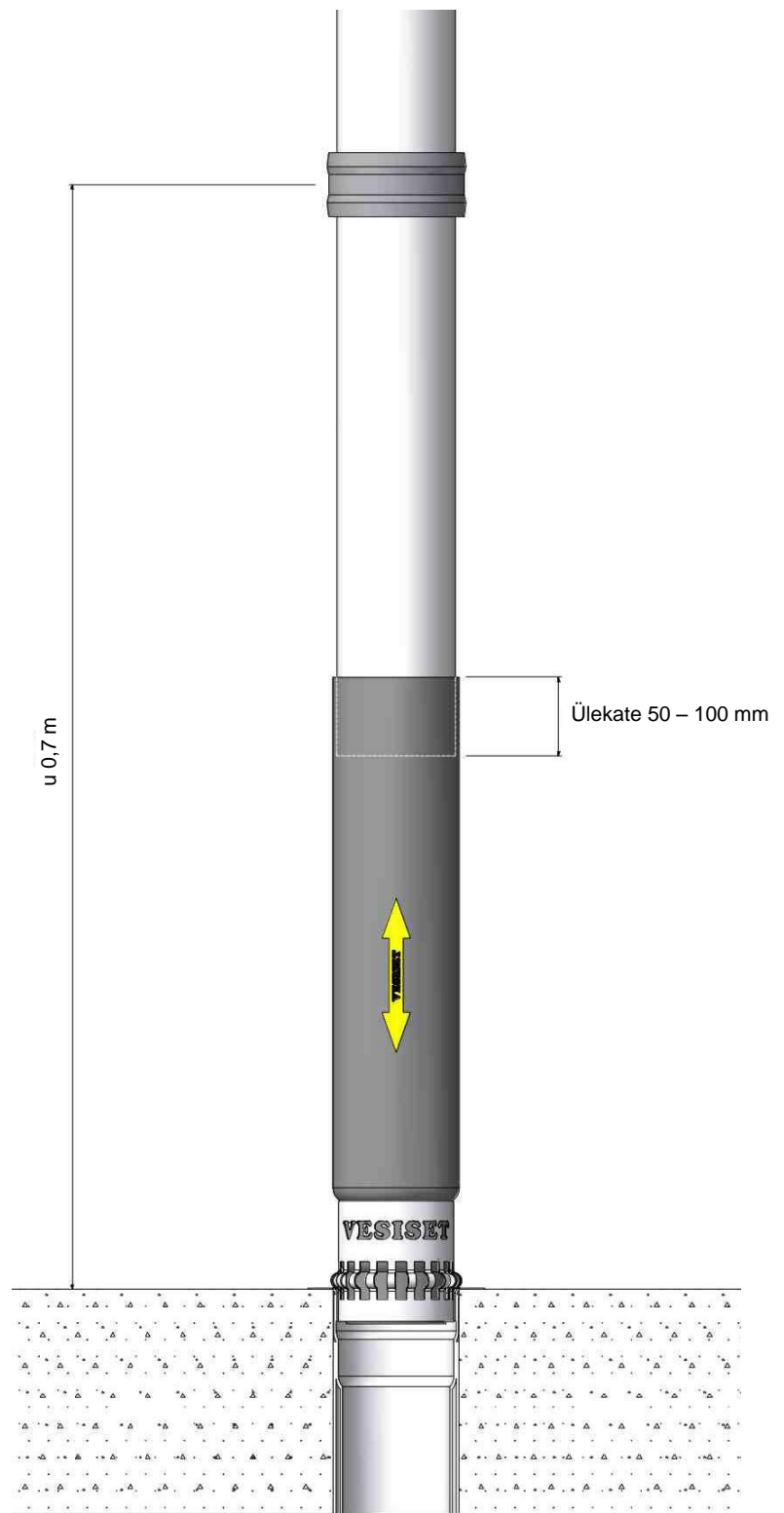
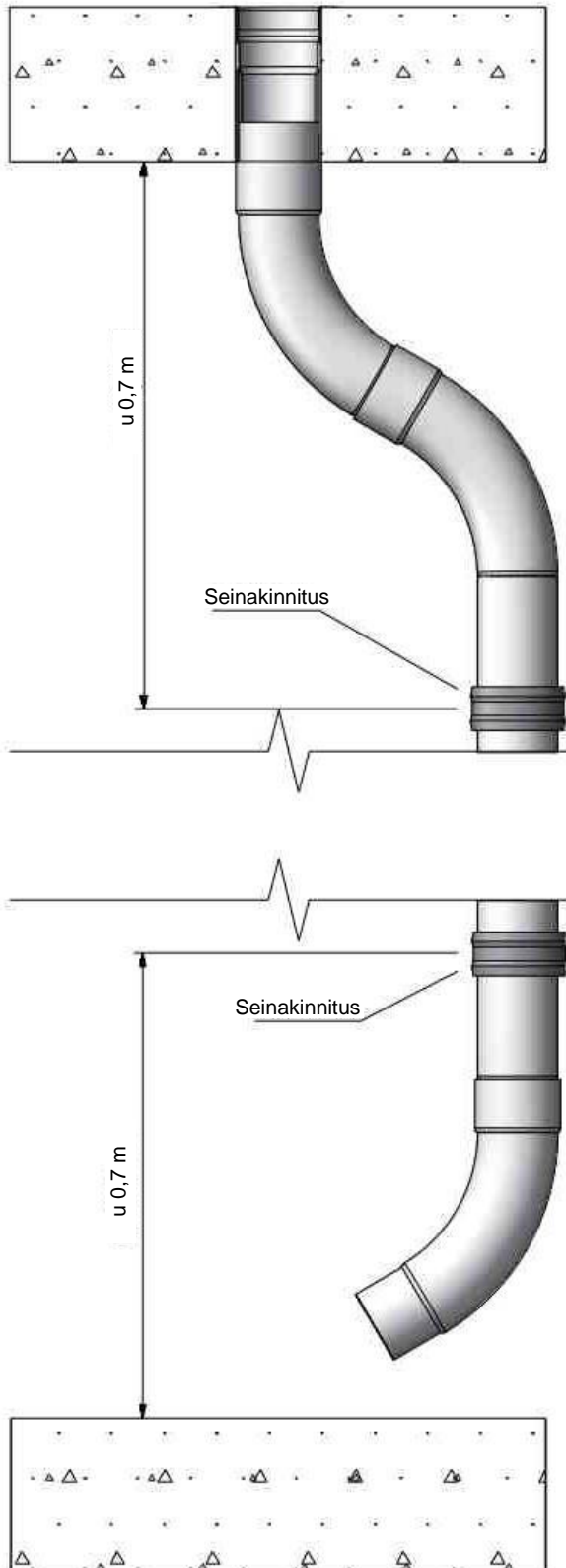
Rõdudel tuleb vältida seinakinnituste paigaldust madalamale kui 1,2 m. Sellest madalamale paigaldatud seinakinnitus võimaldab väikestel lastel hakata rõdutoru mööda üles ronima, mis võib olla väga ohtlik.



Õige nurgakomplekti valimine	
Küljenihe	Nurgad
40-250 mm	Painutatud 20°
250-1000 mm	Painutatud 60°
Üle 1000 mm	Painutatud 80°

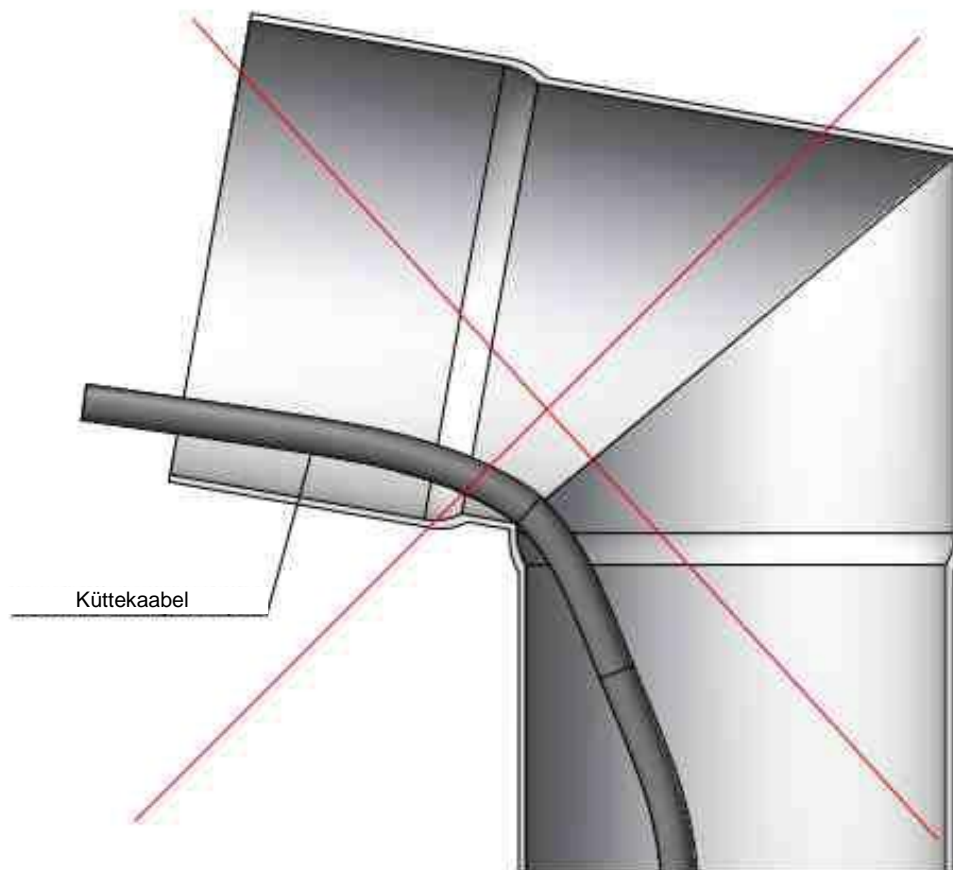
(NB! Rõdutorude kalle alati min 10°.)

Kui rõdutoru varustatakse alumises otsas veesülitiga või puhastustoruga, peab torul olema seinakinnitus. Kui torul on nurgakomplekt ning veesülitit või puhastustoru, peab rõdutorul olema kaks seinakinnitust.

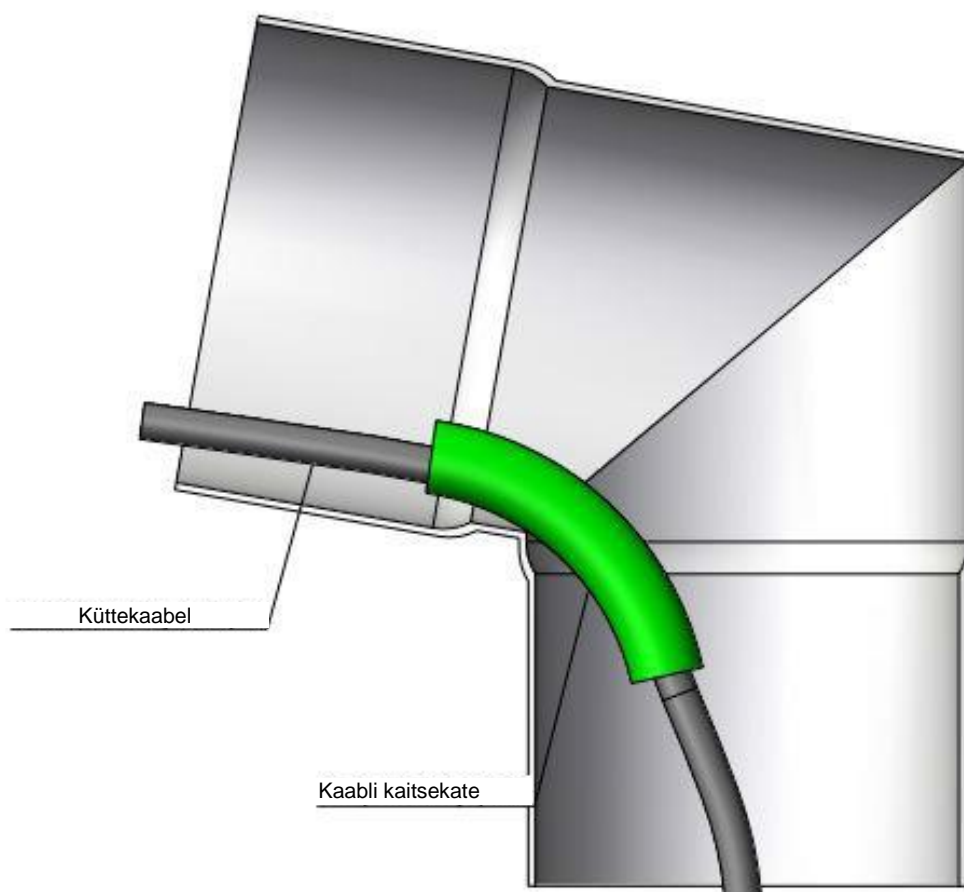


Korrustel, kus torudel ei ole nurki, veesülitid ega puhastustoru, pole seinakinnitusi vaja. Roostevabad ja alumiiniumtorud on oma konstruktsioonilt sedavõrd jäigad, et kannavad iseenda raskust.

Tähelepanu! Keevitatud nurgadetailide kasutamine ei ole vihmaveesüsteemides soovitatav. Keevitatud nurga terav siseserv hõõrub küttekaabli katki.

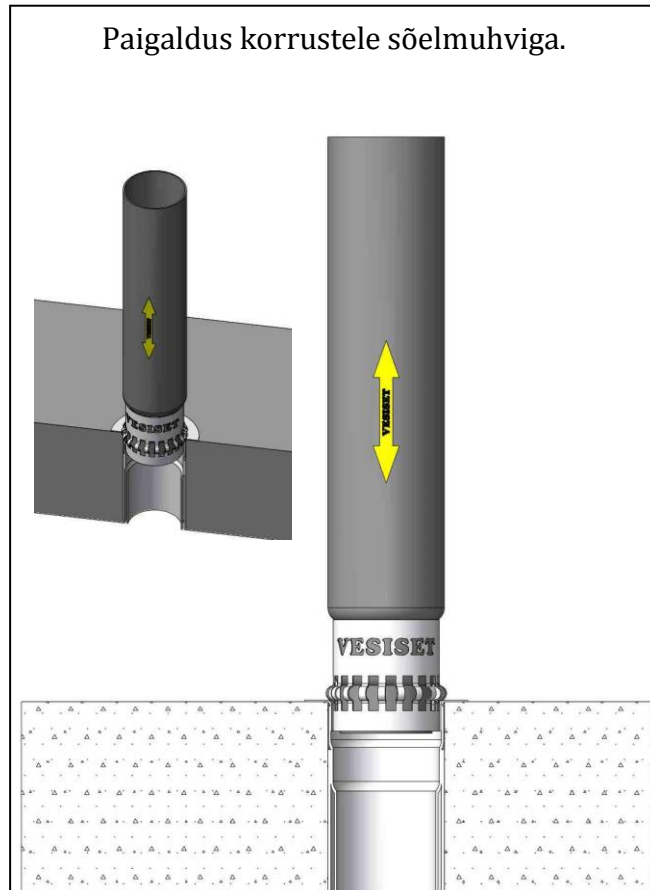


Kui ruumipuuduse vms põhjuse tõttu tuleb siiski keevitatud nurki kasutada, tuleb küttekaabel keevitatud nurga juures kaitsta kattetoruga.

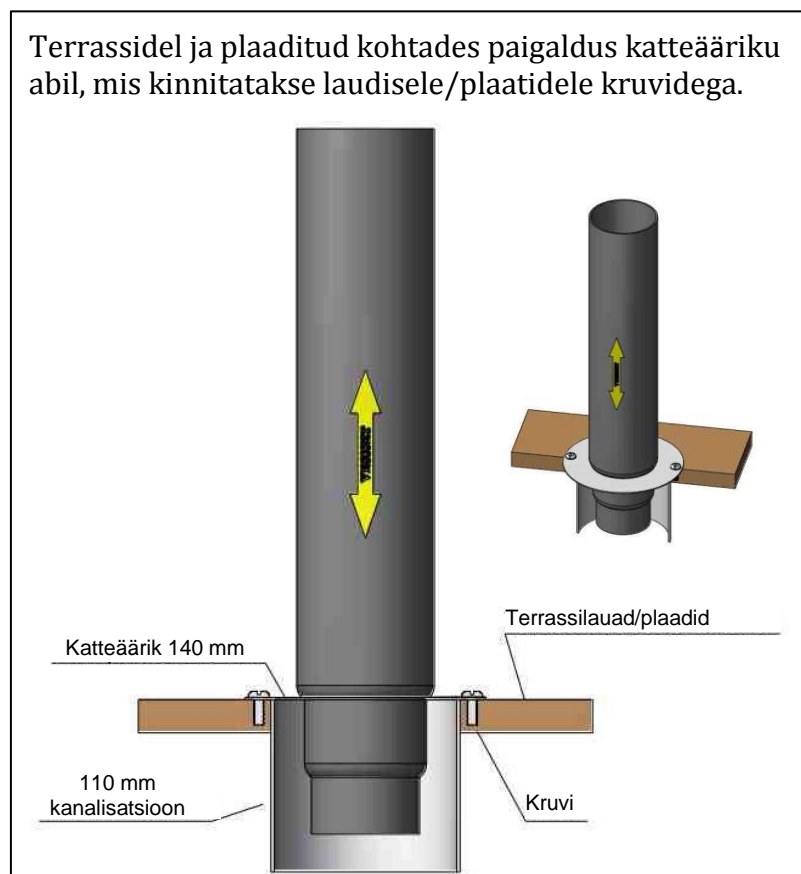


## Puhastustoru P75 paigaldus

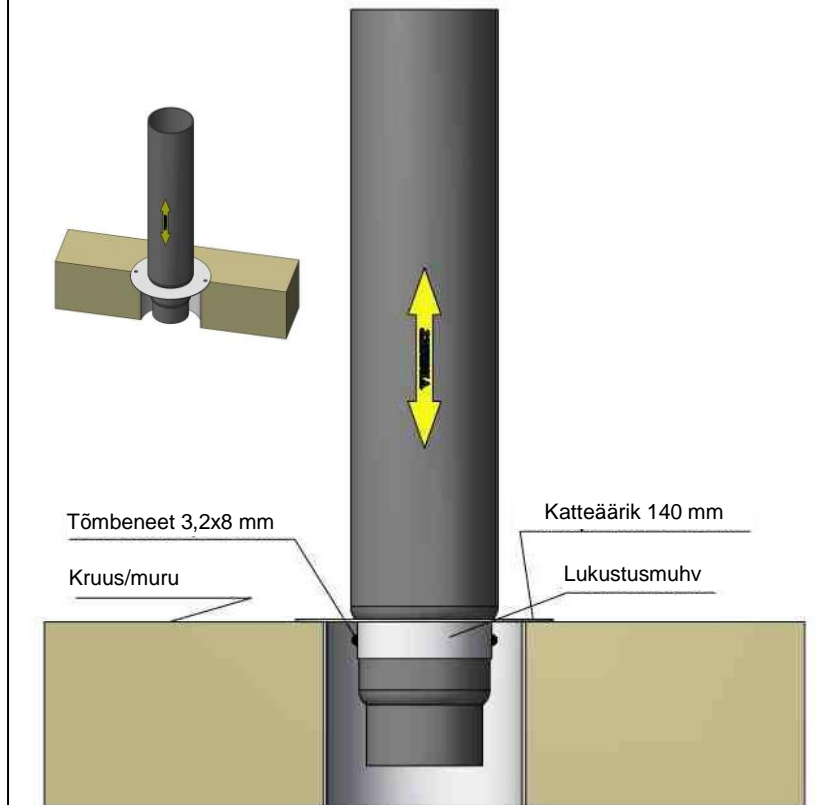
Paigaldus korrustele sõelmuhviga.



Terrassidel ja plaaditud kohtades paigaldus katteääriku abil, mis kinnitatakse laudisele/plaatidele kruvidega.

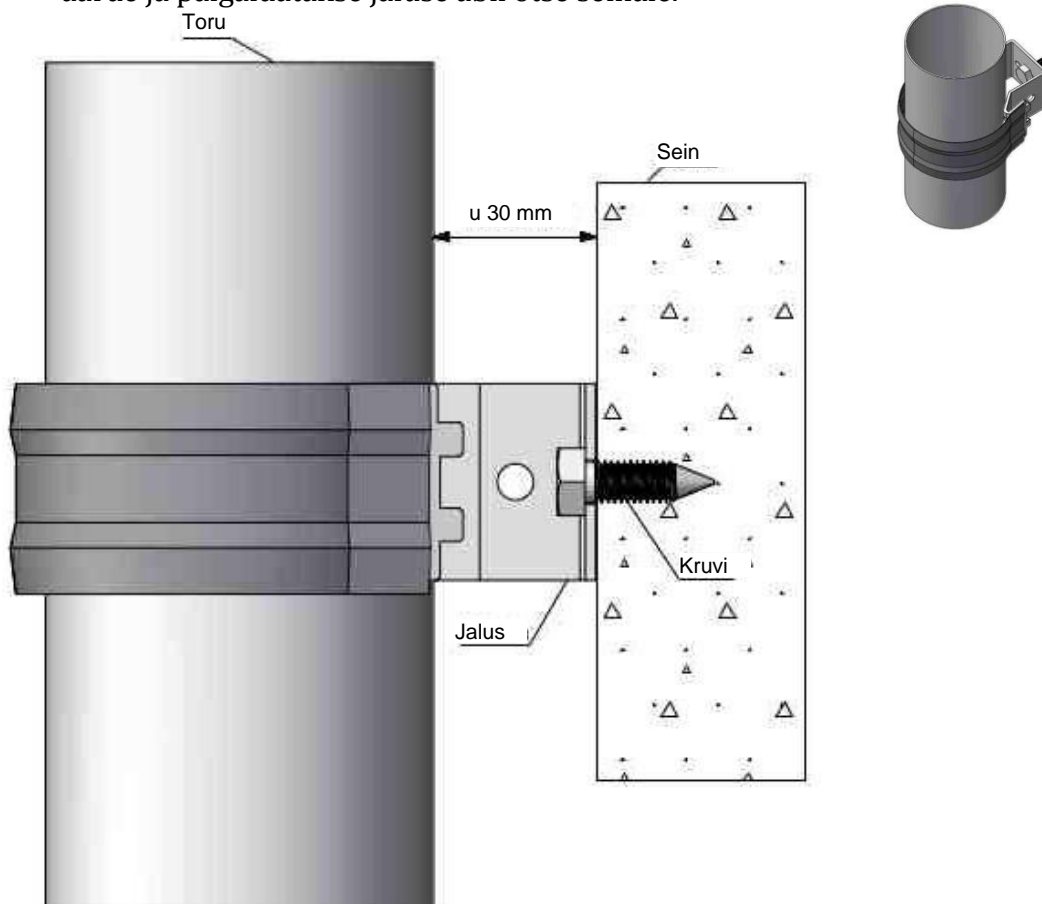


Paigaldus kruusale ja murule katteäärikuga, mis kinnitatakse puhastustoru külge lukustusmuhviga. Muhv kinnitatakse toru külge kahe tõmbeneediga.



### Seinakinnituse paigaldus

Alumistel korrustel juhatakse toru põlvede abil alati seinäärde ja paigaldatakse jaluse abil otse seinale.

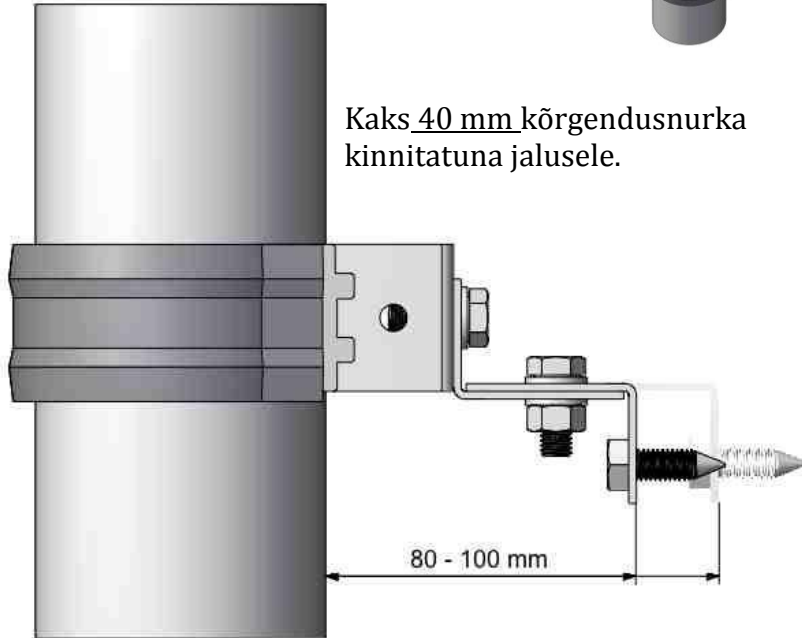




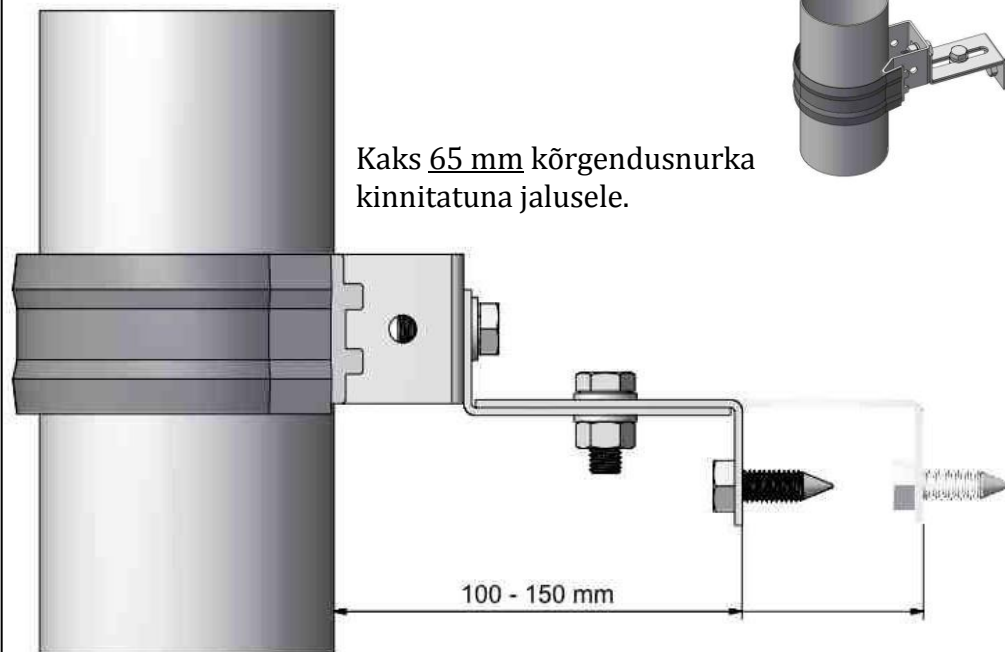
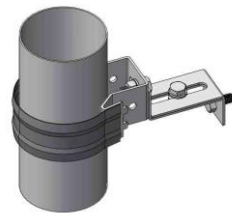
Korrustel on torude kaugus seinast erinev.  
Korrustel kasutatakse toru kauguse  
reguleerimiseks seinast kõrgendusnurki.

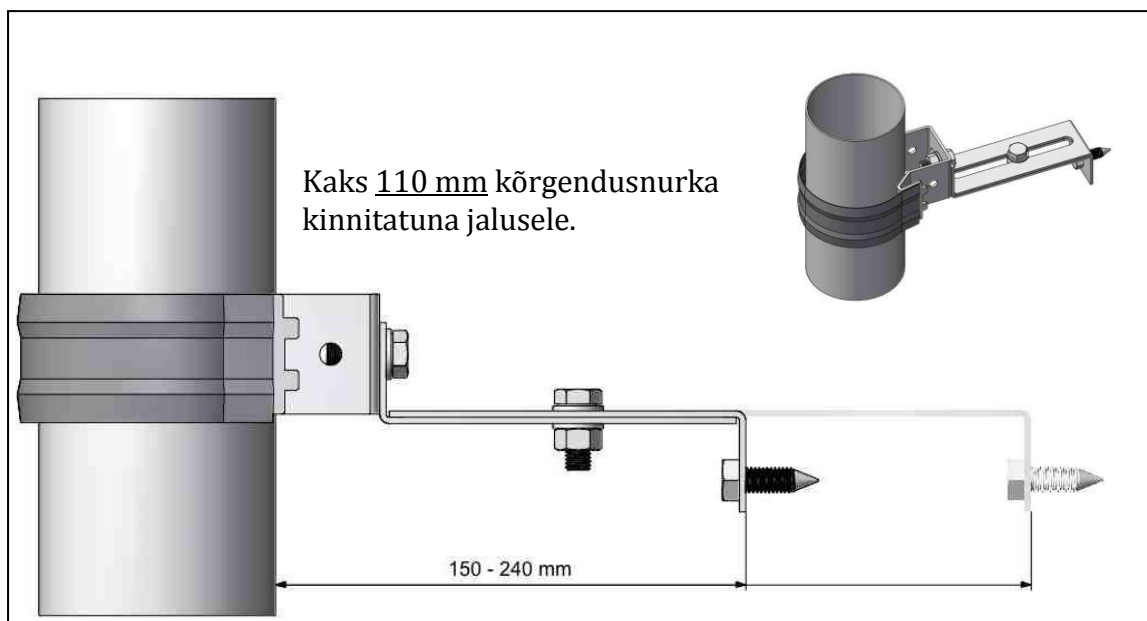


Kaks 40 mm kõrgendusnurka  
kinnitatuna jalusele.

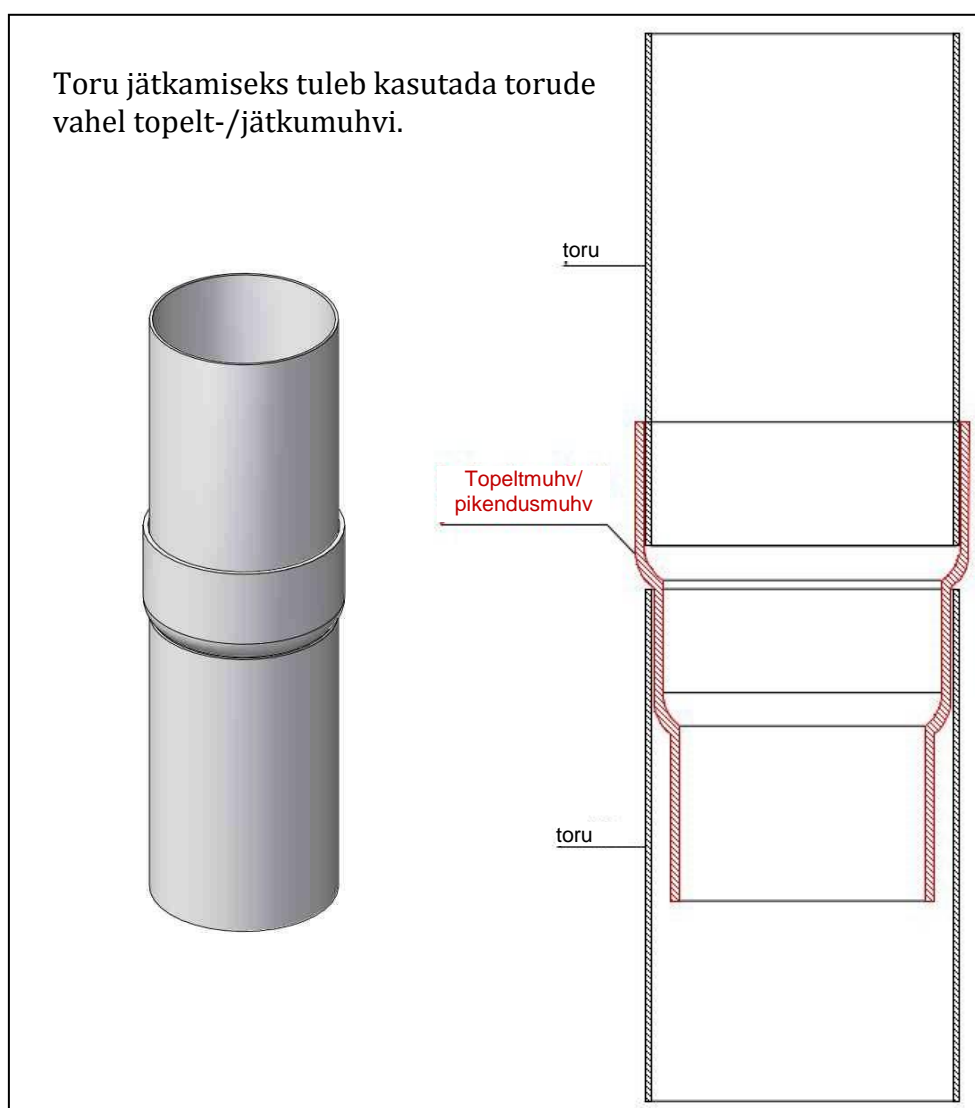


Kaks 65 mm kõrgendusnurka  
kinnitatuna jalusele.





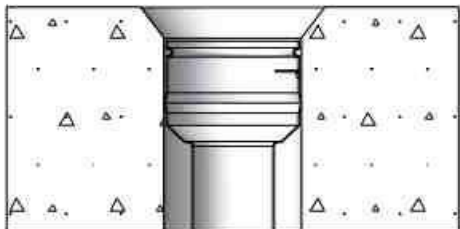
## Toru jätkamine



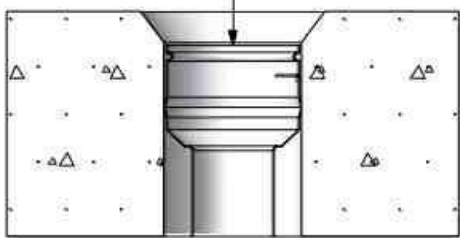
## Rõngassõelkaevud

(nt RP-Systems RPM-kaev)

Mõõtke kaugus L põranda-  
kaevu ülaservast laepaneeli  
kaevu põhjani.



L



Lisage eelmisele mõõdule  
umbes 7 cm ja lõigake toru  
õigesse mõõtu. Saagige toru  
kitsamast otsast.

Toru alumisse otsa tuleb  
kinnitada L-raud. Raud  
kinnitatakse toru sisse  
tõmbeneediga nii, et nurk on  
suunatud ülespoole.

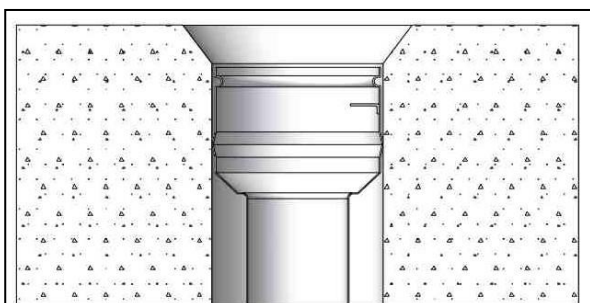
Tõmbeneet 3,2x8 mm

L-raud

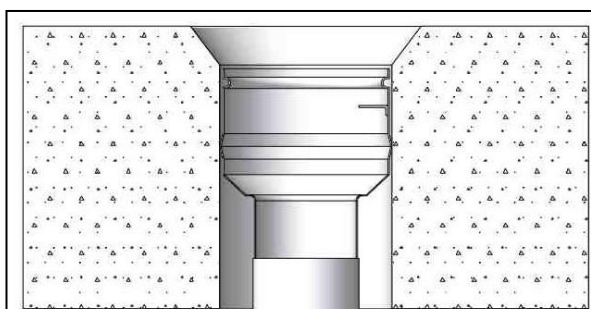
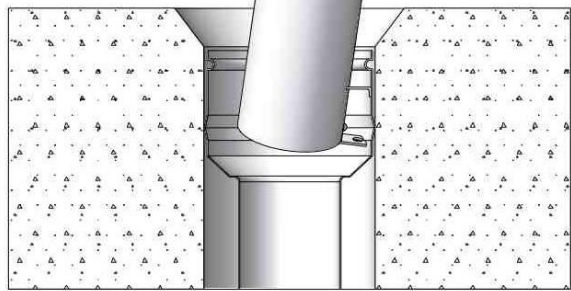
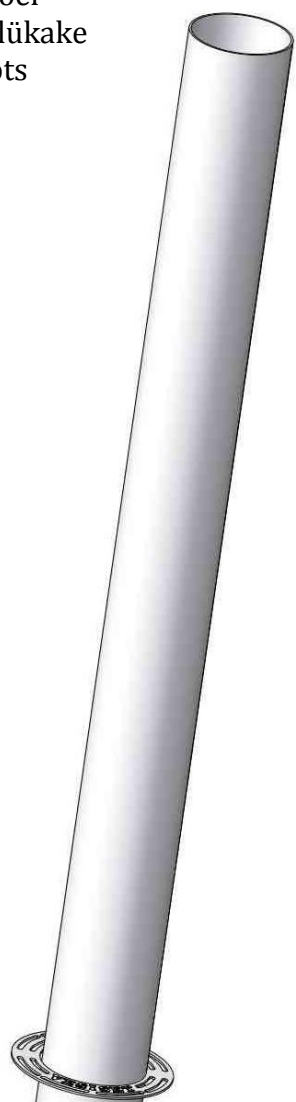
73

75

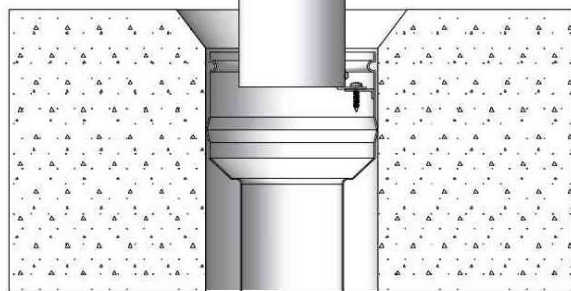
L + 70 mm



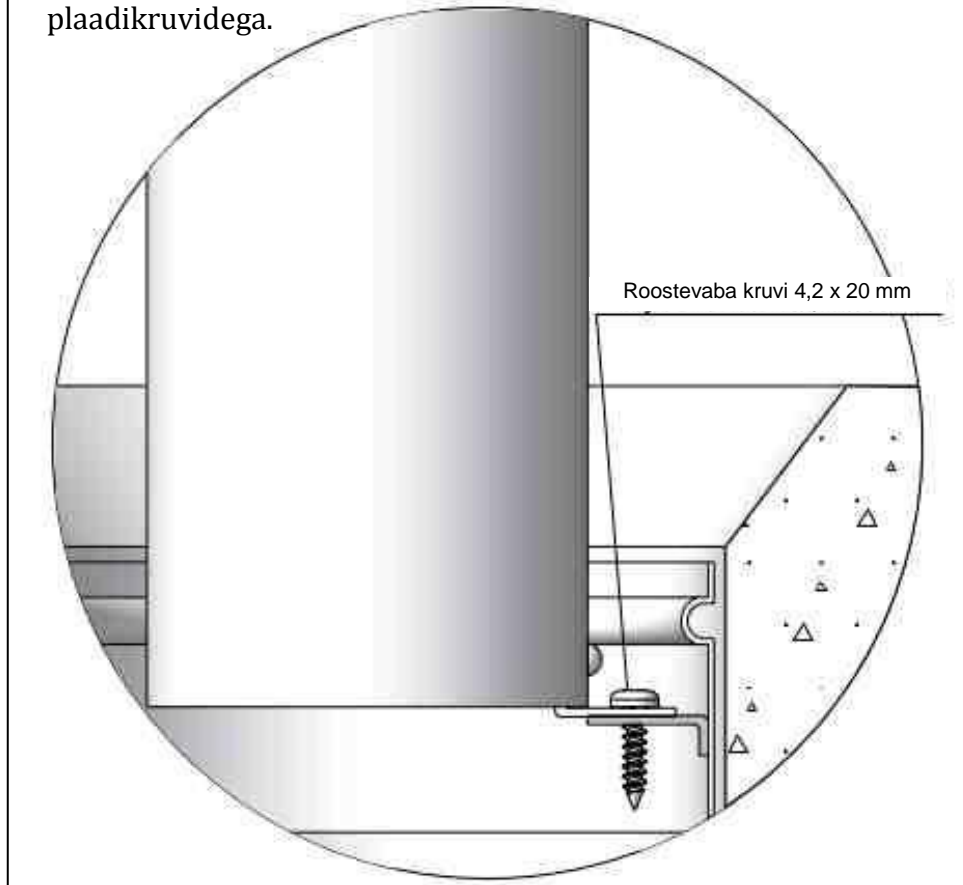
Pange rõngassõel  
toru ümber ja lükake  
toru alumine ots  
kaevu põhja.



Tõstke toru üles  
ja suunake toru  
ülemine ots  
kaevu ühendus-  
torusse.



Suunake toru ja kaevu nurgarauad nii, et toru lebaks kaevu nurgaraua peal. Kinnitage nurkrauad üksteise külge roostevabade plaadikruvidega.



Laske lõpetuseks sõelarõngas oma kohale. Torustik kinnitub kaevu ja eraldi seinakinnitusi vaja ei ole.

